

DAILY E6

FICHE TECHNIQUE CHASSIS-CABINE - ROUES JUMELEES

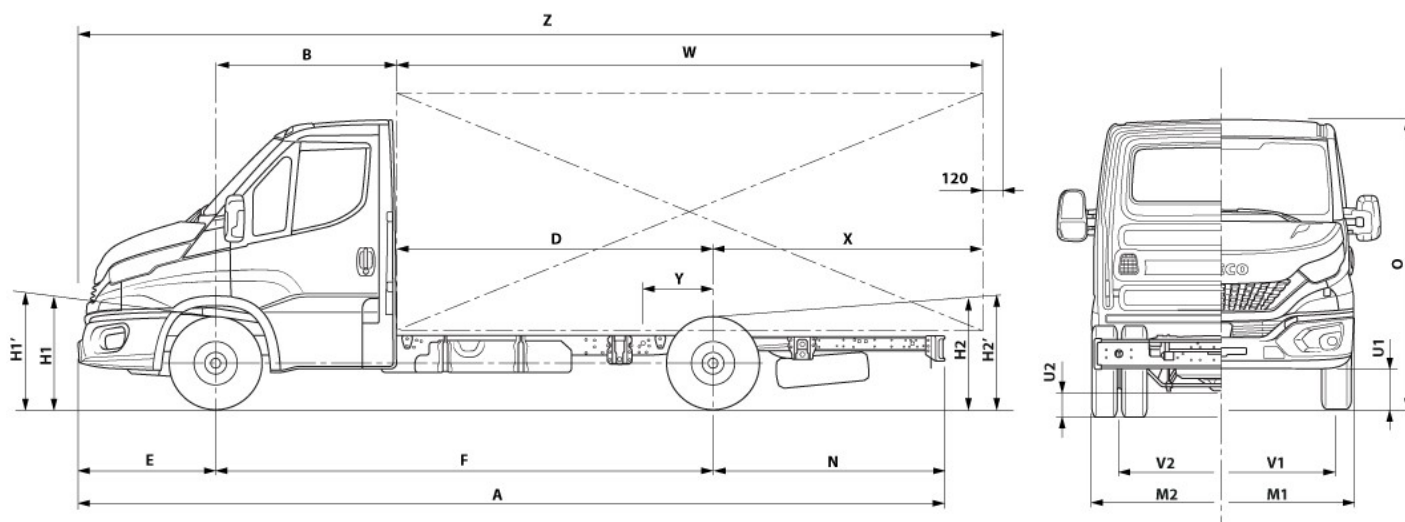


35C16H

IVECO

Votre partenaire pour un transport durable

MASSES & DIMENSIONS (KG & MM)



PTAC (1)	3500
MMTA (2)	3500(3)
Maxi. essieu 1	1900(4)
Maxi. essieu 2	2600

PTRA (5)	7000
PTR MAX. (6)	7000(7)

TYPE SUSPENSION AVANT		Q-LEAF			
		CHASSIS-CABINE			
SILHOUETTE VEHICULE		3000	3450	3750	4100
Empattement commercial					
Numéro de plan		5802962295	5802962296	5802962297	5802962298
DIMENSIONS					
Empattement	F	3000	3450	3750	4100
Longueur totale du véhicule	A	5424	5989	6599	6999
Porte-à-faux avant	E	1048	1048	1048	1048
Départ de carrosserie	B	1355	1355	1355	1355
Porte-à-faux arrière	N	1376	1491	1801	1851
Voie - Essieu 1	V1	1724	1724	1724	1724
Voie - Essieu 2	V2	1542	1542	1542	1542
Largeur aux ailes avants	M1	2052	2052	2052	2052
Largeur aux roues arrières	M2	1972	1972	1972	1972
Diamètre de braquage entre trottoirs		10546	12084	12764	13800
Diamètre de braquage entre murs		11200	12744	13428	14466
Hauteur à vide à l'essieu avant (au-dessus du longeron)	H1'	547	545	544	543
Hauteur en charge à l'essieu avant (au-dessus du longeron)	H1	504	504	504	504
Hauteur à vide à l'essieu arrière (au-dessus du longeron)	H2'	727	727	727	727
Hauteur en charge à l'essieu arrière (au-dessus du longeron)	H2	588	588	588	588
Hauteur en bout de châssis à vide		801	798	808	804
Hauteur en bout de châssis en charge		591	591	591	591
Hauteur hors-tout à vide	O	2215	2204	2198	2192
Hauteur hors-tout en charge	O'	2174	2174	2174	2173
Garde au sol à l'avant	U1	156	161	164	167
Garde au sol à l'arrière	U2	170	170	170	170
Largeur du cadre en bout de châssis	K	862	862	862	862
Angle d'attaque en charge et en statique	α	15	15	15	16
Angle de rampe en charge et en statique	γ	20	17	16	14
Angle de fuite en charge et en statique	β	15	12	10	10
Porte-à-faux arrière carrossable min		1340	1340	1340	1340

MASSES

Poids à vide - Total		1995	2023	2034	2048
Poids à vide - Avant		1343	1373	1383	1400
Poids à vide - Arrière		652	650	651	648
Masse de référence (Dir. 60/220/CEE)	RM	2020	2048	2059	2073
Masse minimum du véhicule complété - Essieu 1		1307	1307	1307	1307

CARROSSAGE**PTAC 3500 - 1900/2600**

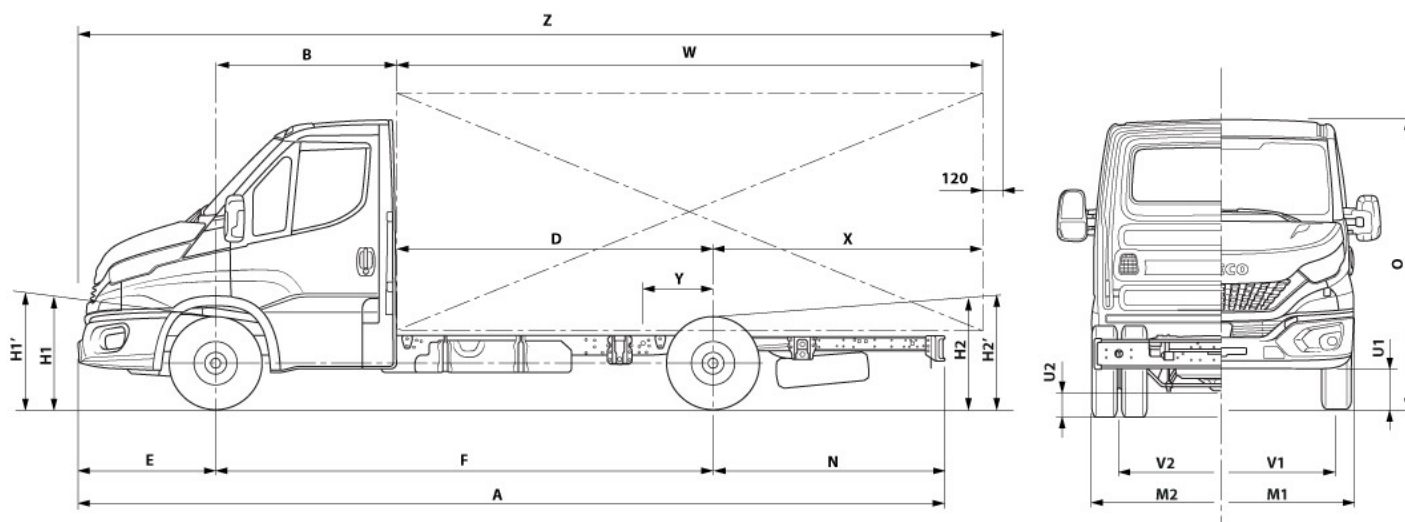
Empattement théorique	F'	3000	3450	3750	4100
Entrée carrosserie/Pont arrière	D	1645	2095	2395	2745
Centre de gravité de la charge (min/max)	Y	-880/1110	-1100/1230	-1235/1320	-1410/1410
Porte à faux arrière carrossable (min/max) (8)	X	1340/1950	1340/2243	1340/2438	1340/2665
Longueur carrossable (min/max)	W	2985/3595	3435/4338	3735/4833	4085/5410
Longueur hors-tout (min/max)	Z	5508/6118	5958/6861	6258/7356	6608/7933

(1) Poids total en charge admissible en circulation - (2) Masse maximale techniquement admissible - (3) Avec option 7573 + 6441 - (4) Charge essieu de série - (5) Poids total roulant admissible en circulation - (6) Poids total roulant maximal technique - (7) Avec option 6441 + 3384 - (8) Porte-à-faux arrière max. limité à 65% de l'empattement
 Les poids et dimensions indiqués correspondent à la configuration du plan et peuvent changer par rapport au standard du marché et en fonction des options d'équipement. Les poids à vide / capacités de charges s'entendent en ordre de marche, conducteur seul (75Kg) à bord et réservoirs de carburant et d'additif, le cas échéant, remplis à 90% et avec une tolérance de +/- 3%. Les valeurs M1 et M2 peuvent varier en fonction des pneumatiques.

Les carrossiers sont responsables de leurs équipements ainsi que de la pose de ceux-ci sur le châssis. Pour toute modification ou adaptation consulter nos directives de carrossage sur notre site <http://newibb.iveco.com>. Les descriptions et caractéristiques de cette fiche sont données à titre indicatif. IVECO France se réserve le droit de les modifier sans préavis.

Ne stockez pas nos fiches techniques, téléchargez toujours la dernière version sur notre site <http://newibb.iveco.com>.

MASSES & DIMENSIONS (KG & MM)



PTAC (1)	3500
MMTA (2)	3500(3)
Maxi. essieu 1	2100(4)
Maxi. essieu 2	2600

PTRA (5)	7000
PTR MAX. (6)	7000(7)

TYPE SUSPENSION AVANT		Q-TOR			
		CHASSIS-CABINE			
SILHOUETTE VEHICULE		3000	3450	3750	4100
Empattement commercial					
Numéro de plan		5802962295	5802962296	5802962297	5802962298
DIMENSIONS					
Empattement	F	3000	3450	3750	4100
Longueur totale du véhicule	A	5424	5989	6599	6999
Porte-à-faux avant	E	1048	1048	1048	1048
Départ de carrosserie	B	1355	1355	1355	1355
Porte-à-faux arrière	N	1376	1491	1801	1851
Voie - Essieu 1	V1	1724	1724	1724	1724
Voie - Essieu 2	V2	1542	1542	1542	1542
Largeur aux ailes avants	M1	2052	2052	2052	2052
Largeur aux roues arrières	M2	1972	1972	1972	1972
Diamètre de braquage entre trottoirs		11116	12744	13466	14564
Diamètre de braquage entre murs		11730	13366	14090	15190
Hauteur à vide à l'essieu avant (au-dessus du longeron)	H1'	582	580	580	578
Hauteur en charge à l'essieu avant (au-dessus du longeron)	H1	533	533	533	533
Hauteur à vide à l'essieu arrière (au-dessus du longeron)	H2'	723	724	724	724
Hauteur en charge à l'essieu arrière (au-dessus du longeron)	H2	588	588	588	588
Hauteur en bout de châssis à vide		782	780	788	785
Hauteur en bout de châssis en charge		577	577	576	577
Hauteur hors-tout à vide	O	2234	2225	2220	2215
Hauteur hors-tout en charge	O'	2193	2194	2195	2196
Garde au sol à l'avant	U1	190	194	197	197
Garde au sol à l'arrière	U2	170	170	170	170
Largeur du cadre en bout de châssis	K	862	862	862	862
Angle d'attaque en charge et en statique	α	17	17	17	17
Angle de rampe en charge et en statique	γ	21	18	17	15
Angle de fuite en charge et en statique	β	15	12	10	10
Porte-à-faux arrière carrossable min		1340	1340	1340	1340

MASSES

Poids à vide - Total		2063	2090	2102	2415
Poids à vide - Avant		1382	1412	1422	1739
Poids à vide - Arrière		681	678	680	676
Masse de référence (Dir. 60/220/CEE)	RM	2088	2115	2127	2440
Masse minimum du véhicule complété - Essieu 1		1307	1307	1307	1307

CARROSSAGE**PTAC 3500 - 2100/2600**

Empattement théorique	F'	3000	3450	3750	4100
Entrée carrosserie/Pont arrière	D	1645	2095	2395	2745
Centre de gravité de la charge (min/max)	Y	-1005/1495	-1250/1680	-1400/1815	-3170/1360
Porte à faux arrière carrossable (min/max) (8)	X	1340/1950	1340/2243	1340/2438	1340/2665
Longueur carrossable (min/max)	W	2985/3595	3435/4338	3735/4833	4085/5410
Longueur hors-tout (min/max)	Z	5508/6118	5958/6861	6258/7356	6608/7933

(1) Poids total en charge admissible en circulation - (2) Masse maximale techniquement admissible - (3) Avec option 76102 + 6441 - (4) Charge essieu de série - (5) Poids total roulant admissible en circulation - (6) Poids total roulant maximal technique - (7) Avec option 6441 + 3384 - (8) Porte-à-faux arrière max. limité à 65% de l'empattement
Les poids et dimensions indiqués correspondent à la configuration du plan et peuvent changer par rapport au standard du marché et en fonction des options d'équipement. Les poids à vide / capacités de charges s'entendent en ordre de marche, conducteur seul (75Kg) à bord et réservoirs de carburant et d'additif, le cas échéant, remplis à 90% et avec une tolérance de +/- 3%. Les valeurs M1 et M2 peuvent varier en fonction des pneumatiques.

Les carrossiers sont responsables de leurs équipements ainsi que de la pose de ceux-ci sur le châssis. Pour toute modification ou adaptation consulter nos directives de carrossage sur notre site <http://newibb.iveco.com>. Les descriptions et caractéristiques de cette fiche sont données à titre indicatif. IVECO France se réserve le droit de les modifier sans préavis.

Ne stockez pas nos fiches techniques, téléchargez toujours la dernière version sur notre site <http://newibb.iveco.com>.

RESERVOIRS À CARBURANT

Dispo.	Code option	Désignation	Code	Position	Fabricant	Capacité(L)	Matériau	Commentaires
Série	2946	RES.CARB. 70L PROFILE		Gauche	-	70	Plastique	
Série	79250	RESERVOIR ADBLUE 20L SOUS LA CABINE		Gauche	-	20	Plastique	
Option	175	RES.CARB. 70L		Gauche	-	70	Plastique	
Option	6163	RESERVOIR CARBURANT 90L		Gauche	-	90	Plastique	
Option	8640	RES.CARB. 100L PROFILE		Gauche	-	100	Plastique	
Option	72810	RESERVOIR AD BLUE 20L DANS CHASSIS		Droite	-	20	Plastique	

AUTRES OPTIONS DISPONIBLES :

1189 - 48 LITERS FUEL TANK

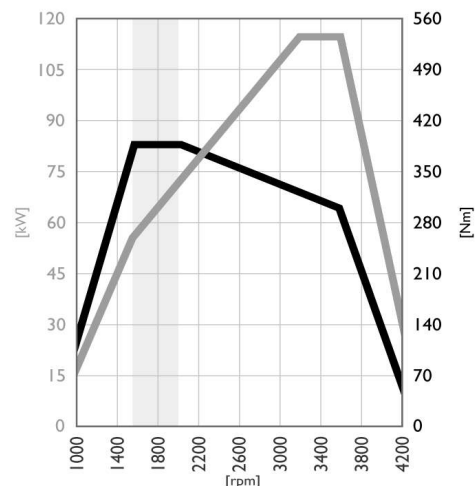
Pour obtenir plus d'informations, veuillez-vous rapprocher d'un point de vente IVECO.

MOTORISATION

F1A - EURO VI-E HD - 156 CH - SCR (.16H)

Cylindrée	2287 cm ³
Alésage x course	88 x 94 mm
Nombre de soupapes par cylindre	4, vertical en ligne
Rapport volumétrique de compression	16,2 ± 0,5 : 1
Type d'allumage	Allumage spontané
Type d'injection	Common rail - Injection directe
Energie	Diesel - 4 temps
Masse de référence limite (RM) (Directive 60/220/CEE)	RM ≥ 2380 kg
Puissance administrative	8 (PV ≤ 2250kg) - 6 (PV > 2250kg) CV
Puissance maximale (ch DIN)	156 ch
Puissance maximale nette	115 kW
Régime début de puissance maximale	2750 tr/min
Régime fin de puissance maximale	3500 tr/min
Couple maximal net	400 Nm
Régime début du couple maximal	1600 tr/min
Régime fin du couple maximal	2000 tr/min
Régime de ralenti	800 tr/min
Régime de coupure compteur	4300 tr/min
Type de suralimentation	eVGT - Turbo compresseur à géométrie variable à contrôle électronique (GTE1449)
Système de refroidissement	Radiateur - pompe à eau et ventilateur à embrayage électromagnétique.
Directive émissions	595/2009*2020/1181E (EURO VI-E)
Système anti-pollution	Vanne EGR haute pression (HP EGR) + Double SCR avec AdBlue + Diesel Oxidation Catalyseur (DOC) + Filtre à particules (DPF)
Type d'homologation	Heavy Duty - Cycle WHTC + PEMS (RM > 2610 kg) ou Cycle WLTP + RDE (RM ≤ 2610 kg)

F1AGL411A*H



Puissance maximale nette : **115 kW** à 3500 tr/min
 Couple maximal net : **400 Nm** à 1600 tr/min

BOITES DE VITESSES

BOITE MECANIQUE 6 RAPPORTS - FT 50.6 (6V 500A)

Constructeur	FPT Industrial
Type de boîte	Mécanique manuelle
Type de démultiplication	Direct Drive
Type d'actionneur	Manuel
Type de transmission	Mécanique
Couple d'entrée maximum	430 Nm
Nombre de rapport de marche avant	6
Nombre de rapport de marche arrière	1
Rapport d'ouverture	6,795

RAPPORTS

1	5,375
2	3,154
3	2,041
4	1,365
5	1,000
6	0,791
R1	4,838

PERFORMANCES

	RAPPORT DE PONT				
	3,15	3,31	3,62	4,2	4,44
Boite de vitesses FT 50.6 (6V 500A)					
Régime moteur à 90 km/h (tr/min)	1767	1857	2031	2356	2491
Régime moteur à 130 km/h (tr/min)	2553	2682	2933	3403	3598
Vitesse maximale en 1ère (km/h)	26,23	24,96	22,83	19,67	18,61
Vitesse minimale (km/h)	20,61	19,61	17,94	15,46	14,62
Vitesse maximale (km/h)	178	170	155	134	126
Pente maximale en 1ère (%) - 3500 kg	63,57	68,39	78,74	100	100
Pente maximale sur le dernier rapport (%) - 3500 kg	11,79	11,79	11,79	11,79	11,79
Pente maximale en 1ère (%) - 7000 kg	27,51	29,08	32,18	38,2	40,79
Pente maximale sur le dernier rapport (%) - 7000 kg	5,56	5,56	5,56	5,56	5,56

Calcul réalisé avec pneumatiques 195/75R16 d'indice de résistance au roulement C - Ne tiens pas compte du type de surface et de son adhérence.

CONFIGURATION ESSIEUX

ESSIEU 1

Suspension avant	QUAD-TOR - AMQT021N Constructeur : IVECO Type de suspension : Roues indépendantes directrices, barres de torsion, barre stabilisatrice et amortisseurs hydraulique télescopique renforcés à double effet. Type de freins : Disques
Suspension avant	QUAD-LEAF - AMQL019N Constructeur : IVECO Type de suspension : Double bras oscillant et lame transversale en acier. Type de freins : Disques

ESSIEU 2

Essieux/Ponts	NDA RG Constructeur : IVECO Type d'essieu : Pont moteur simple réduction - Roues jumelées Type de freins : Disques Ø 290 mm Capacité technique : 2600 kg Quantité d'huile : 1.35 L
Suspensions mécaniques	PMA031N Type de suspension : Mécanique - Arrière Capacité technique : 3100 kg

PRISES DE FORCES

Cod e	Désignation	MOT 156EVIE	RAPPORT FT 50.6 (6V 500A)	DONNEES PRISE DE FORCE											
				Versio n	Positio n	Sorti e	Sens de rotation (vue sur l'arbre/plateau)	Quantit é d'huile (L)	Coupl e (Nm)	Diamètr e de plateau (mm)	Durée d'opératio n	Puissanc e nominale (kW)	Intensité nominale (A)	Plage de tensio n (V)	
E1000 - PRISE MOUVEMENT BV LATERAL															
6128	Hydrocar 25I2	●	1,04	Pompe	Latérale	Arrière	Horaire		180						

CHÂSSIS

Daily 174x66x4

Type :Longeron en C

Largeur :66 mm

Hauteur :174 mm

Epaisseur :4 mm

Protection :Protection anticorrosion par cataphorèse, peinture et cire durcissante TECTYL W5750W

FREINAGE

Elément	Description
ESP 9	L'ESP 9 contient les fonctions suivantes : - ESP - Electronic Stability Program: en cas de perte de contrôle du véhicule, agit individuellement sur le freinage de chaque roue et sur le régime moteur pour corriger la trajectoire. - ABS - Antilock Braking System : évite le blocage des roues au freinage. - EBD - Electronic Brake force Distribution : répartit le freinage entre les essieux avant et arrière. - ASR - Anti Slip Regulator : évite le patinage des roues avant à l'accélération. - MSR - Motor Schlepptomenten Regelung : agit sur le régime moteur pour réduire le couple de freinage. - HBA - Hydraulic Brake Assist : augmente la force de freinage lors d'un freinage d'urgence. - Hill Holder - Assisted uphill departure : aide au démarrage en côte, agit sur les freins lors d'un démarrage en côte. - LAC - Adaptive Load Control : régule les transferts de charge longitudinaux. - TSM - Trailer Sway Mitigation : détecte la présence d'une remorque et adapte la stratégie du contrôle d'ESC pour ne pas influencer négativement la dynamique du système véhicule/remorque. - HRB - Hydraulic Rear wheel Boost : en cas de freinage d'urgence, augmente la force de freinage à l'arrière, permettant ainsi une réduction de la distance d'arrêt du véhicule. - HFC - Hydraulic Fading Compensation : le système peut détecter les conditions de freinage et ainsi augmenter le circuit de pression des freins jusqu'à intervention de l'ABS. - RMI & ROM - Roll Movement Intervention & Roll Over Mitigation : atténue le risque de retournement en situation dangereuse pendant une conduite fortement dynamique, et pendant des manoeuvres quasi-stationnaires comme rouler en cercle en augmentant avec fermeté l'angle du volant.

CABINE - CHASSIS-CABINE - MY2022



Extérieur cabine

Cabine de type semi avancé à trois places (conducteur + 2 passagers), montée sur 4 plots en caoutchouc souple pour assurer la suspension.

Cage de sécurité en acier intégrée dans la structure de la cabine – Construction monocoque en tôle emboutie rivetée au châssis – Isolation phonique de la cabine –

Protection anticorrosion de la coque et des parties emboîtées, par galvanisation et/ou cataphorèse, avec une large utilisation de tôles galvanisées – Revêtement avec matériau anti-abrasif pour le soubassement de caisse, les passages de roue et le compartiment moteur – Pare-chocs plastique en 3 parties

– Pare-brise athermique galbé en verre laminé renforcé encollé – Calandre noire – Portes avant cabine avec vitres descendantes à commande électrique – Marches d'accès cabine à l'arrière des passages de roue – Rétroviseurs extérieurs des deux côtés à grand angle intégré et à réglage manuel.



Intérieur

Plancher cabine revêtu d'un matériau synthétique antidérapant – Cloison arrière avec fenêtre – Plafonnier central cabine équipé d'un éclairage intérieur automatique – Revêtement des panneaux intérieurs noir et revêtement de tableau de bord en matériaux soft-touch antireflets noir - Siège conducteur à mémoire de forme fixe à trois positions de réglage avec dossier enveloppant et appuie-tête – Banquette passagers fixe deux places avec appuie-tête et ceintures 3 points – Revêtement des sièges en tissu de qualité supérieure – Poignée de soutien pour passagers – Panneaux pare-soleil orientables – Ceintures de sécurité avec pré-tensionneur – Airbag conducteur.

Rangements : 3 compartiments de rangement au-dessus du tableau de bord dont 1 ouvert – Rangements ouverts sur la console centrale du tableau de bord et boîte de rangement côté passager avec casier réfrigéré (si option Climatisation commandée) – Porte gobelet du côté conducteur et passagers – 2 vides poches dans chaque porte, dont 1 profond avec la possibilité de loger 2 bouteilles (1,5 L + 0,5 L).

Eclairage et signalisation : Conforme au Règlement ECE 48 – 2 phares asymétriques (feux de croisement/de route) – 2 feux de position avant – 2 feux de jour avant à LED – 2 feux de position arrière – 2 indicateurs de direction avant – 2 répéteurs de direction latéraux incorporés aux rétroviseurs – 2 indicateurs de position arrière – 2 indicateurs de stop arrière – 2 feux d'éclairage de la plaque

d'immatriculation arrière – 2 feux de marche arrière – 1 feu antibrouillard arrière – Feux de détresse – Avertisseur sonore.

Contrôle de température : Chauffage assuré par un échangeur de chaleur à eau chaude – Ventilateur électrique à quatre vitesses avec cinq modes de distribution de l'air et recyclage de l'air cabine – Dégivrage et dégivrage du pare-brise et des vitres latérales au moyen de diffuseurs latéraux et avant fixes – Ventilation d'air frais obtenue par désactivation du système de chauffage.

Essuie-glace : Deux balais racleurs fonctionnant avec un moteur à deux vitesses plus intermittence – Lave-glaces avec gicleurs sur les balais racleurs de l'essuie-glace.



Poste de conduite

Volant multifonction Ø 380 mm réglable en hauteur et en profondeur avec jusqu'à 20 commandes intégrées prédisposées dont les équipements en option suivants : Réglage station de radio – Réglage du volume – Téléphone – Limiteur de vitesses réglable – Régulateur de vitesse – Régulateur de vitesse adaptatif – Queue Assist.

Les éléments suivants sont intégrés au tableau de bord : Chrono-tachymètre et compte-tours électronique analogique – Indicateur de niveau carburant avec témoin de réserve – Indicateur de température d'eau moteur avec témoin de température élevé – Atténuateur d'éclairage des instruments. 3 boîtiers adaptés aux normes DIN pour l'installation d'un autoradio, chronotachygraphe (de série sur poids-lourds), GPS, etc. – Allume-cigares – Quatre haut-parleurs – Antenne radio extérieure – Immobiliseur – Limiteur de vitesse à 160 km/h (90 km/h pour les poids-lourds). Affichage numérique avec les indications suivantes : – Totalisateur kilométrique (partiel et total) – Horloge – Orientation des feux – Température extérieure (uniquement avec l'option climatisation automatique) – Consommation de carburant – Ligne de messages – Services – Alerte gel – Indicateur changement de vitesse avec boîte de vitesses mécanique (GSI) – Indications du rapport engagé et du mode de fonctionnement (auto. ou manuel) de la boîte de vitesses automatique si commandée. Témoins lumineux : Avarie de l'immobiliseur – Bas niveau fluide de direction – Préchauffage moteur – Basse pression huile moteur – Bas niveau huile

moteur – Charge batterie insuffisante – Bas niveau huile frein et/ou panne circuit de freinage ou usure des patins des freins avant et arrière – Feux de position/croisement – Feux de route – Feux de direction – Feux de détresse – Feux antibrouillard – Présence eau/encrassement du filtre carburant – Filtre à air encrassé – Bas niveau eau moteur – Frein de stationnement engagé – Panne système de freinage ABS – Panne système de freinage EBD – ABD actionné – Ceinture de sécurité conducteur non attachée – Porte ouverte. Lors de chaque démarrage, le bon fonctionnement des voyants est contrôlé automatiquement. Témoins lumineux – prédisposés : Feux de direction remorque – Panne airbag – Prise de force actionnée – Panne suspension pneumatique (uniquement sur version avec suspensions pneumatique arrière) – Sièges chauffés en cours de fonctionnement (en option).

Écran multimédia (en option) : Info-divertissement avec écran tactile de 7 pouces, radio, Bluetooth® et reconnaissance vocale, compatible avec **Android™ Auto** et **Apple CarPlay®** via les deux prises USB data. Écran prédisposé pour brancher jusqu'à 2 caméras additionnelles, dont une s'activant automatiquement avec la marche arrière.

Reconnaissance vocale Alexa d'Amazon (en option) avec les fonctions **MYIVECO** (recherche de points d'intérêt, assistance, vérification de l'état du véhicule) et **MYCOMMUNITY** (enregistrement de messages, communication avec les autres conducteurs).

CONTENU DE SÉRIE & OPTIONS

CMY00 - MODEL YEAR

- 01591 MODEL YEAR 2022 S
- S 06052 MODEL YEAR 2021

D0000 - RAPPORT DE PONT

- 00003 RAPPORT PONT - 4.44
- 06006 RAPPORT PONT - 3.15
- 06010 RAPPORT PONT - 3.62
- S 06012 RAPPORT AU PONT 4.2
- 07134 RAPPORT PONT - 3.31

D1000 - DIFFERENTIEL ARRIERE

- 00131 BLOCAGE DE DIFFERENTIEL AR
- S 00137 SANS BLOCAGE DIFFERENTIEL AR.

D7000 - JANTES

- S 02307 JANTES ACIER
- 77702 ENJOLIVEURS

E0000 - BOITE DE VITESSES

- S 06073 GEARBOX MT 50.6

E0105 - DEMARRAGE A DISTANCE

- S 73197 SANS DEMARRAGE A DISTANCE
- 73198 DEMARRAGE A DISTANCE POUR EQUIPEMENTIER : NACELLE, GRUE, FRIGO.

E0110 - DATA SET STANDARD

- S 06940 DATA SET STANDARD
- 78084 PROTECTION ANTIVOL SUPPLEMENTAIRE

E1000 - PRISE MOUVEMENT BV LATERAL

- 06128 PTO (BV MECANIQUE)
- S 77910 PREDISPOSITION PTO

G0000 - LIMITEUR REGIME MOTEUR

- S 00789 REGIME MOTEUR 3900 TR/MIN

G0900 - LIMITEUR REGLABLE

- 05925 LIMIT. VITESSE REGL. ELECTRON.
- S 05926 SANS LIMITEUR DE VITESSE

G1000 - LIMITEUR DE VITESSE

- S 01081 LIMITEUR VITESSE 160 KM/H
- 00353 LIMITEUR VITESSE 120 KM/H
- 06356 LIMITEUR VITESSE 90 KM/H
- 06358 LIMITEUR VITESSE 100 KM/H
- 06359 LIMITEUR VITESSE 110 KM/H
- 08697 LIMITEUR VITESSE 130 KM/H

G1100 - FONCTION ECO-SWITCH

- S 04079 SANS MODE ECO
- 79342 ECOSWITCH PRO

G1150 - FONCTION ARRET MOTEUR AUTO

- S 79760 SANS RUN LOCK
- 79761 FONCTION RUN LOCK

G1200 - START & STOP

- S 03999 START & STOP

G2000 - ALTERNATEUR

- 72615 ALTERNATEUR 250 A 12 V
- S 72837 220 A 12 V ALT.

G2030 - FONCTION ALTERNATEUR

- S 79569 ALTERNATEUR INTELLIGENT
- 79570 RECHARGE BATTERIE CONTINU

G3500 - COMPRESSEUR DE CLIMATISATION

- S 04920 SANS COMPRESSEUR CLIMAT.
- 07196 COMPRESSEUR 180CC

G4800 - TYPE DE CARBURANT

- S 72390 CARBURANT STANDARD

GB000 - CARTER HUILE

- 72616 CARTER D'HUILE STANDARD
- S 72617 CARTER D'HUILE MAJORE

H0600 - SUSPENSION

- 14872 SUSPENSION STANDARD
- S 00070 SUSPENSION AR RENFORCEE

H2500 - SUSPENSION ARRIERE

- 02077 RESSORT AR. PARABOLIQUE
- S 02240 RESSORT AR. SEMI-ELLIPTIQUE
- 06094 RES.AR. SEMI-ELLIPTIQUE+HELPER
- 06104 LAME AR. PARABOLIQUE

H7000 - PTC

- S 06441 PTAC STANDARD

I0000 - PNEUMATIQUES

- 20533 195/75R16 IC 110 ECO
- S 20661 PNEU 195/75R16 Profil route
Standard avec SUSP. AV. : Q-TOR
- 20664 PNEU 195/75R16 Profil neige
- 20668 195/75R16 110/108 4S
- 20046 PNEU 195/75R16 Profil neige
- S 20103 PNEU 195/75R16 Profil route
Standard avec SUSP. AV. : Q-LEAF
- 20534 PNEUM 195/75R16 ECO

I0020 - PNEUMATIQUES ESSIEU MOTEUR

- S 00133 PNEU 195/75 R16

I0500 - ROUE DE SECOURS

- 02210 ROUE DE SECOURS
- S 02213 SANS ROUE DE SECOURS

I0600 - KIT DE GONFLAGE

- S 14863 KIT REPARATION ROUE
- 14864 SANS KIT REPARATION ROUE

IR315 - COLONNE DIRECTION

- 72618 COLONNE DIRECTION FIXE
- S 72619 COLON.DIRECTION DOUBLE REGLAGE

J0500 - BRAS RETROVISEURS

- 73021 RETROVISEURS POUR LARGEUR MAX.2200 MM
- S 73023 RETRO. CATEGORIE IV POUR LARGEUR
MAX.2200MM
- 73024 RETROVISEURS POUR LARGEUR MAX.2350MM
- 73025 RETROVISEURS POUR LARGEUR MAX.2550MM

J1000 - RETROVISEURS EXTERIEURS

- 02714 RETRO. CHAUFFANT REGLAGE ELEC.
- S 07963 RETROVISEURS REGLAGE MANUEL

J2000 - SECURITE

- 04489 SANS AIRBAG
- S 04495 AIRBAG CONDUCTEUR & P.CEINTURE
- 04496 AIRBAG COND/PASS & P.CEINTURE
- 08728 AIRBAG COND. / LATER. / PASS.

J2030 - AVERTISSEUR CEINTURE

- 06213 PREDIS.RAPPEL CEINTURE SECURIT
- S 72212 RAPPEL CEINTURE SECURITE CHAUFFEUR ET
PASSAGER

J2200 - COULEUR CEINTURE SECURITE

- S 75683 CEINTURE AV COULEUR STD
- 75684 CEINTURE AV COULEUR ROUGE

J2300 - ACCES CABINE

- S 77741 SANS POIGNEES ACCES CABINE
- 77742 POIGNEES ACCES CABINE

J2900 - APPUI-TÊTE

● 79297	APPUI-TÊTE "GRAND CONFORT" EN MOUSSE ET TEXTILE
S 79298	APPUI-TÊTE STANDARD
J3000 - SIEGE CONDUCTEUR	
S 00257	SIEGE CONDUCTEUR CONFORT
● 00258	SIEGE COND.CONFORT+LOMBAIRE
● 00259	SIEGE COND.CONFORT SUSPENDU
● 00262	SIEGE COND.CONFORT SUSP/CHAUFF
J3010 - PRESENCE CONDUCTEUR	
S 00255	SANS RETOUR PRESEN.COND. CAN
● 00256	RETOUR PRESENCE CONDUCT.PAR CAN
J3500 - SIEGE PASSAGER	
● 00263	SIEGE PASSAGER CONFORT FIXE
● 00265	SIEGE PASSAG.CONFORT+LOMBAIRE
● 00267	SIEGE PASSAG.CONFORT SUSPENDU
● 00272	SIEGE PASS.CONFORT SUSP/CHAUFF
S 04204	BANQ.PASSAGER BI-PLACE/CEINTUR
● 00421	SIEGE PASSAGER SIMPLE (ex 614)
● 06610	SANS SIEGE PASSAGER
● 75082	BANQUETTE PASSAG./CEINTURE 3 POINTS/TABLETTE DANS DOSSIER
J3A00 - GARNITURE SIEGE	
● 00616	SIEGE EN VINYLE
S 06646	SIEGES EN TISSU
● 79335	SIÈGES LIVRAISONS
J3B00 - SIEGES AVANT CHAUFFANTS	
● 08767	SIEGES AVANT CHAUFFANTS
S 08768	SIEGES AVANT NON CHAUFFANTS
J4600 - CONFIGURATION KIT FUMEUR	
● 05407	KIT FUMEUR
S 05414	SANS KIT FUMEUR
J5100 - IMPLANTATION SIEGES	
S 06750	SANS SIEGE ARRIERE
J7520 - RANGEMENT SUPERIEUR	
● 08628	RANGEMENT AU DESSUS PARE-BRISE
S 08630	SANS RANGEMENT
J8000 - PARE-BRISE	
● 00685	PARE-BRISE CHAUFFANT
S 00687	PARE-BRISE ATHERMIQUE
J8400 - COMMANDES DE LEVE-VITRES	
S 00693	LEVE-VITRE ELECTRIQUE 2 COTES
J8600 - VITRES ARRIERE CABINE	
● 04339	SANS VITRE ARRIERE
● 04355	CABINE SANS CLOISON AR
S 00744	VITRES ARRIERE CABINE
J8820 - PERSONNALISATION	
● 79336	CALANDRE CHROMÉE
S 79337	CALANDRE NOIRE
JAL00 - RECHAUFFEUR EAU MOTEUR	
● 06654	RECHAUFFEUR MOT/CABINE
S 06683	SANS RECHAUFFEUR EAU MOTEUR
JAL40 - RADAR DE RECU	
S 06327	SANS CAPTEURS DE STATIONNEMENT
● 00677	BACK SENSORS (NEW)
JAN00 - CHAUFFAGE AUTONOME	
S 02654	SANS CHAUFFAGE AUTONOME
● 08662	PREDISP. CHAUFFAGE AUTONOME
● 08663	PREDISP.CHAUFFAGE SUPPLEMENT.
● 08664	PREDIS.CHAUFFAGE SUP.+ AUTONO.
JBN00 - CLIMATISATION	

S 02645	SANS CHAUFFAGE/CLIMAT.
● 06650	CLIMATISATION AUTOMATIQUE
● 76104	CLIMATISATION MANUELLE
JDA00 - ISOLATION CABINE	
● 04353	SANS REVET. PAROI SEPARATION
S 00587	REVET. PAROI SEPAR. CABINE
JEE00 - ANTIVOL ET CLES	
● 05864	FERME. CENTRAL.+TELEC.+PRED.AR
● 05865	ANTIVOL+FERME. CENTRAL.+PRED.A
S 06536	FERMETURE CENTRAL+TELECOMMANDE
● 06890	ANTIVOL+FERME.CENTRAL.+TELEC
JEE10 - ALARME / 3EME CLE DE CONTACT	
S 08631	SANS 3ème CLE
● 08795	3ème CLE SUPP.+TELECOMMANDE
JEN10 - AUTORADIO	
● 02974	SANS AUTORADIO
● 72800	MY IVECO INFO-DIVERTISSEMENT
● 72801	MY IVECO INFO-DIVERTISSE + GPS
● 73199	PREDISP. RADIO DAB
S 76130	PRÉDISPOSITION RADIO 4 HP
● 78319	PRÉDISPOSITION COMMANDES AU VOLANT POUR GAMME ACCESSOIRES
● 79245	RADIO BLUETOOTH NUMÉRIQUE (DAB)
JER10 - PREDISPOSITION TELEPHONE	
● 79247	RANGEMENT CENTRAL OUVERT AVEC SUPPORT DE TABLETTE ET PORT USB
● 79248	RANGEMENT CENTRAL OUVERT AVEC CHARGEUR À INDUCTION ET PORT USB
● 79300	RANGEMENT CENTRAL OUVERT AVEC PORT USB
S 79301	RANGEMENT CENTRAL OUVERT
JFJ00 - TABLEAU DE BORD	
S 76746	TABLEAU BORD STANDARD
● 76747	INTERIEUR BICOLORE : NOIR ET GRIS MY2022 (BLEU MY2019)
JFL00 - REVETEMENT VOLANT	
● 02443	VOLANT CUIR
S 02444	VOLANT STANDARD
JFM00 - TABLEAU INSTRUMENTS	
● 72623	AFFIC/CLUSTER TFT COULEUR KM/H
S 76131	AFFICHEUR/CLUSTER MATRIX KM/H
JFM40 - DONNEE SERVICE AFF./CLUSTER	
● 76133	SANS PACK SERVICE
S 76134	PACK SERVICE SUR AFFIC/CLUSTER
JFN00 - CHRONOTACHYGRAPHE	
S 05133	SANS CONTROLOGRAPHE
● 72484	CHRONOTACHYGRAPHE 4.0
● 00821	CHRONOTACHYGRAPHE 4.1
JKC00 - REGULATEUR DE VITESSE	
● 14522	REGULATEUR VITESSE ADAPTATIF (ACC)
● 02463	REGULATEUR DE VITESSE
S 06515	SANS REGULATEUR DE VITESSE
JKC10 - FRANCHISSEMENT DE LIGNE	
S 02911	SANS LDWS
● 72805	LDWS + MAINTIEN DANS LA VOIE
JKC30 - SYSTEME FREINAGE URGENCE	
● 72806	AEBS + CITY BRAKE
S 77022	SANS AEBS
JKE00 - INTERFACE VEHICULE	
● 14569	INTERFACE FMS
S 02495	SANS FMS

JKF10 - TELEMATIQUE

- S 02108 SANS TELEMATIQUE
- 75681 BOITIER TELEMATIQUE

JKF40 - ASSISTANT VOCAL

- S 00316 SANS ASSISTANT VOCAL ALEXA
- 00317 ASSISTANT VOCAL ALEXA

JKG00 - PREDISPOSITION BOITIER PEAGE

- 79900 PREDISPOSITION 3EME VAN DIN
- S 08288 SANS PREDISP. TOLL-COLLECT(DE)

JLA10 - BUZZER MARCHE ARRIÈRE

- S 07629 SANS BUZZER MARCHE ARRIERE
- 07638 BUZZER MARCHE AR. FORT / SOURD

JLA30 - CAMERA ARRIÈRE

- S 01008 SANS CAM ERA DE REcul

K0000 - PLATEAU ET SUPERSTRUCTURE

- 72000 PRÉDISPOSITION POUR BENNE BASCULANTE AVEC COMMANDES AU TABLEAU DE BORD
- S 07776 SANS PLATEAU

K0005 - BENNE BASCULANTE

- S 72992 SANS BENNE BASCULANTE
- 72997 BENNE BASCULANTE AR EN ACIER
- 72998 BENNE BASCULANTE AR EN ALUMINIUM
- 72999 TRI-BENNE EN ACIER
- 73000 TRI-BENNE EN ALUMINIUM

K0010 - PORTE ECHELLE POUR PLATEAU

- S 14501 SANS PORTE ECHELLE
- 14502 PORTE ECHELLE + PROTECTION CAB

K0020 - PORTE-ÉCHELLE ARRIÈRE

- S 72925 SANS PORTE ECHELLE AR
- 72926 PORTE ECHELLE AR

K0030 - ENROULEUR

- S 72927 SANS ENROULEUR
- 72928 2 ENROULEURS CORDES

K0040 - BOÎTE À OUTILS PLATEFORME

- S 72929 SANS CAISSE POUR OUTILS
- 72930 CAISSE POUR OUTILS
- 73001 2 CAISSES POUR OUTILS

LAA00 - ECHAPPEMENT MOTEUR

- S 02181 ECHAPPEMENT SORTIE CENTRALE
- 02182 ECHAPPEMENT LATERAL GAUCHE
- 08671 ECHAP.LATERAL AR GAUCHE

LAB00 - FILTRATION ECHAPPEMENT

- S 06925 FILTRE A PARTICULES

LCA00 - RADIATEUR

- S 00342 RADIATEUR ALUMINIUM

LGM00 - LOGISTIC MODE

- 30159 LOGISTIC MODE ON
- S 30164 LOGISTIC MODE OFF

LNA00 - RESERVOIR PRINCIPAL

- 01189 48 LITERS FUEL TANK
- 00175 RES.CARB. 70L
- S 02946 RES.CARB. 70L PROFILE
- 06163 RESERVOIR CARBURANT 90L
- 08640 RES.CARB. 100L PROFILE

LNA10 - RESERVOIR GNV

- S 14871 SANS RESERVOIR CNG CENTRAL

LNA25 - RESERVOIR GNV ADDITIONNEL

- S 06828 SANS LES 2 BOUTEIL.DANS PAF AR

LNP00 - RESERVOIR AD BLUE

- 72810 RESERVOIR AD BLUE 20L DANS CHASSIS
- S 79250 RESERVOIR ADBLUE 20L SOUS LA CABINE

LPB00 - RACCORD CARBURANT

- S 06164 BOUCHON RESERV.MONTANT CAB
- 06181 BOUCHON CARB SUR RESERVOIR

LPB20 - EMBOUT REMPLISSAGE GAZ

- S 07881 SANS EMBOUT REMPLISSAGE

LQC00 - FILTRE COMBUST

- S 02287 AVEC RECHAUFFEUR FILTRE GO

M0000 - FREINAGE

- S 04488 ESP 9
- 72811 ESP + CROSSWIND (VENT LATERAL)

M0500 - CONFIGURATION HI-TRACTION

- S 72812 SANS TRACTION + ET HILL DESCEN
- 72813 TRACTION+ ET HILL DESCENT

M1000 - RALENTISSEUR HYDRAULIQUE

- S 06234 SANS RALENTISSEUR

M2000 - FREIN DE PARC

- 01902 FREIN PARC ELECTR. + RANGE CEN
- 04383 FREIN DE PARC ELECTRIQUE
- S 06733 FREIN STATION. CENTRAL MANUEL

MNE00 - PREDISPOSITION HAYON ELEVATEUR

- 01547 NARROW REAR LIGHT FOR TAIL LIFT APPLICATION
- 01548 NARROW REAR LIGHT FOR TAIL LIFT APPLICATION + VEHH PROVISION
- S 04114 SANS PRED. ELECTRIQUE HAYON PREDISPOSITION ELECTRIQUE HAYON
- 75182 ELEAVTEUR CONNECTEUR ARRIERE CHASSIS + BOUTON CABINE (NORME VEHH)

MPC00 - PRISE ELECTRIQUE REMORQUE

- S 01067 PREDIS.PRISE ELECT. 12V 13 BRO
- 06520 PRISE COURANT 12V 13 BROCHES
- 06521 SANS PRISE DE REMORQUE

MPN00 - CAPACITE BATTERIE

- 00567 BATTERIE 110AH
- S 75351 BATTERIE 105AH/850A

NAB00 - FEUX ANTI-BROUILLARD AVANT

- 06555 ANTI-BROUILLARD AVANT

NAN00 - FEUX AVANT

- S 04478 FEUX AVANT HALOGENES
- 72625 PHARES AVANT FULL LED

NBA00 - LAVE PHARES

- 02558 LAVE PHARES
- S 06544 SANS LAVE PHARES

NCA00 - FEUX DIURNES

- S 02536 FEUX DE JOUR

NFN00 - FEUX GABARIT ARRIERE

- S 06564 SANS FEUX GABARIT ARRIERE
- 02559 FEUX GABARIT ARRIERE CEE

NGA05 -

- S 00603 W/O SIDE MARKER
- 00604 SIDE MARKER (BOX)

NGB10 - FEUX ARRIERE

- S 01593 STANDARD REAR LIGHTS
- 01594 NARROW REAR LIGHTS FOR TAIL LIFT APPLICATION

NHB00 - FEUX DE ROUTE

- 72839 GESTION FEUX ROUTE AUTOMATIQUE
- S 72840 GESTION FEUX ROUTE MANUELLE

NLB00 - GESTION FEUX - ESSUI-GLACES

- 72841 FEUX ET ESSUI-GLACES AUTOMATIQU
- S 72842 FEUX ET ESSUI-GLACES MANUELS

P0000 - TRAVERSE ARRIERE

● 00155	TRAV AR REM CROCHET AUTOMAT.
S 06224	SANS TRAVERSE REMORQUE
P0500 - CROCHET	
S 00154	SANS CROCHET
● 07820	CROCHET ATTELAGE BOULE
P0510 - CROCHET REMORQUE SUPPLEMENT.	
● 01810	CROCHET REMORQ. AUTOMATIQUE
S 01811	SANS CROCHET SUPPLEMENTAIRE
P0520 - PRED.REMORQUE MAJOREE	
S 03384	PREDISPOSITION REMORQUE 3,5T
P1600 - DEGAGEMENT LONGERON	
S 05123	CHASSIS STD
PAN00 - ANTI-ENCASTREMENT ARRIERE	
● 01065	BARRE ANTI-ENCASTREMENT ABAISSEE
● 01188	WITHOUT REAR BUMPER (NO LIGHTS)
● 00169	SANS BARRE ANTI ENCASTREMENT
S 02190	BARRE ANTI-ENCASTREMENT FIXE
PBN00 - PROTECTIONS LATERALES	
S 02194	SANS BARRES LATERALES
● 02165	BARRES ANTI-ENCASTR. LATERALES
PCC20 - PROTECTION PASSAGE ROUE AV	
S 77867	RETELEMENT EXTERIEUR PASSAGE ROUE LARGE
PCR00 - AILE CABINE BAVETTES	
● 00663	BAVETTES ROUE AVANT
S 06664	AILES SANS BAVETTES
PFA00 - PROTECTION RADIATEUR	
● 00190	PROTECTION CARTER HUILE
S 02193	SANS PROTECTION RADIATEUR
PNA00 - CALES DE ROUE	
S 00217	SANS CALE DE ROUE
● 00219	2 CALES DE ROUE
PNC10 - CAPTEURS PRESSION PNEUMATIQUES	
● 02471	MESURE PRESSION PNEU WABCO
S 02472	SANS MESURE PRESSION PNEUM.

PNJ00 - TRIANGLE SECOURS	
S 02211	TRIANGLE DE SECOURS N1
● 02212	TRIANGLE SECOURS N2
● 02215	SANS TRIANGLE SECOURS
PNP00 - EXTINCTEUR	
S 04544	SUPPORT EXTINCTEUR 2KG
● 04545	SANS PREDISPOSITION EXTINCTEUR
PNS00 - LAMPE CLIGNOTANTE PORTABLE	
● 05108	LAMPE CLIGNOTANTE PORTABLE
S 05109	SANS LAMPE PORTABLE
PNY00 - PHARMACIE	
S 05534	AVEC PHARMACIE
● 05596	SANS PHARMACIE
PPA00 - PORTE ROUE SECOURS	
S 00724	SANS PORTE ROUE SECOURS
● 00726	PORTE ROUE SECOURS PAF AR.
PVU00 - GROUPE EMBRAYAGE	
S 06363	CDE EMBRAYAGE A PEDALE
Q1520 - INTERFACE CARROSSIER	
● 75979	EM + interface OPEN CAN
● 08655	SANS INTERFACE INSTALLEE
S 08656	INTERFACE CARROSSIER
● 08657	EXPANSION MODULE
Q1540 - PREDISPOSITION ELECTRIQUE CARROSSIER	
● 75223	INTERUPTEUR SUPPLEMENTAIRE AU TABLEAU BORD POUR CARROSSIER
S 75420	SS INTERRUP.SUP.TABLEAU BORD
QAN00 - ADAPTATIONS CLIMATIQUES	
S 06434	EQUIPEMENT PAYS TEMPERE
● 78401	RÉCHAUFFEUR BLOW-BY POUR CLIMAT SUBARCTIQUE (-30°C)
● 08647	BLOW BY AVEC RECHAUFFEUR



IVECO

Votre partenaire pour un transport durable

WWW.IVECO.FR